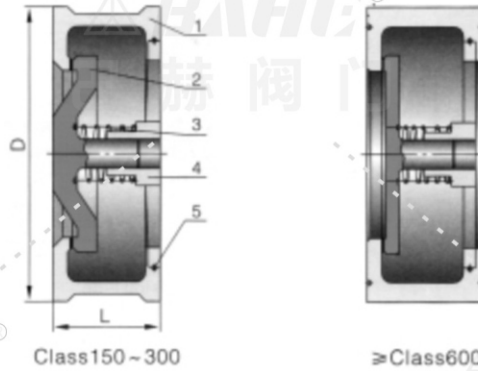


美标对夹连接升降式止回阀 ◀
API Wafer type piston-lift check valve



产品采用标准 Product adoption standards

结构形式 structure type	对夹升降式立式止回阀 Wafer lifting vertical check valve
设计标准 design standards	API 594
结构长度 Structure length	ASME B16.0
法兰连接 Flange connection	ASME B16.5
试验和检验 Test and inspection	API 598

注：阀门连接法兰及对焊端尺寸可根据用户要求设计制造
Note: The size of valve connecting flange and butt welding end can be designed and manufactured according to user requirements

主要零件材料 Material of main parts

序号No.	零件名称 Part name	材质 Material
1	阀体 Body	ASTM A216-WCB、ASTM A351-CF8、CF8M、CF8C、CF3M
2	阀瓣 Disc	ASTM A216-WCB、ASTM A351-CF8、CF8M、CF8C、CF3M
3	弹簧 Spring	AJISI 9260、AJISI 6150、ASTM A182-F304、F316、F321、F304L、F316L
4	压板 Plate	ASTM A216-WCB、ASTM A351-CF8、CF8M、CF8C、CF3M
5	挡圈 Lock ring	AJISI 9260、AJISI 6150、ASTM A182-F304、F316、F321、F304L、F316L

主要外形尺寸 Main dimensions

型号 Model:H72H、H72Y

Class		150		300		600		900	
DN (mm)	NPS (in)	尺寸 Dimensions(mm)		尺寸 Dimensions(mm)		尺寸 Dimensions(mm)		尺寸 Dimensions(mm)	
		L	D	L	D	L	D	L	D
15	1/2	16	47	25	53	25	53	25	63
20	3/4	19	57	31.5	65	31.5	65	31.5	69
25	1	22	66	35.5	72	35.5	72	35.5	78
32	1 1/4	28	75	40	81	40	81	40	88
40	1 1/2	31.5	85	45	95	45	95	45	98
50	2	40	103	56	110	56	110	56	142
65	2 1/2	46	122	93	129	63	129	63	164
80	3	50	135	71	148	71	148	71	167
100	4	60	173	80	180	80	192	80	205
125	5	90	196	110	215	110	240	110	247
150	6	106	222	125	250	125	265	125	288