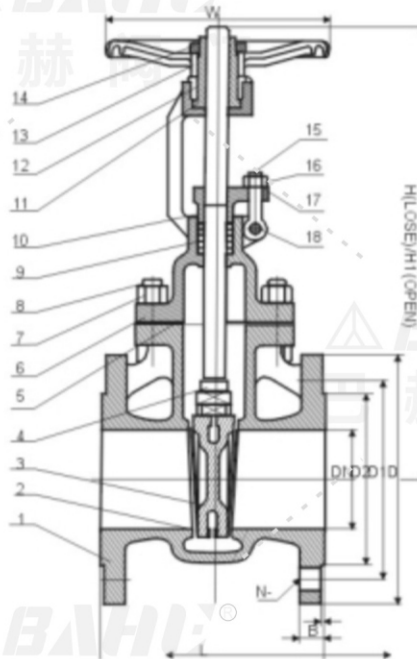


Z40 Y - 16 C, I, P, R  
W 25



应用标准

- 1、设计与制造符合 DIN3352;
- 2、结构长度符合 DIN3202-F4,F5;
- 3、法兰尺寸符合 DIN2543 ;
- 4、试验与检验符合 DIN3230.

Application standard

1. Design and manufacture conform to DIN3352;
2. The length of the structure conforms to DIN3202-F4, F5;
3. Flange size conforms to DIN2543;
4. Test and inspection conform to DIN3230.

CLASS		25	
试验压力 Test Pressure	壳体试验 shell test	3.8	Mpa
	密封试验 seal test	2.8	
	强度试验 strength test	0.6	
适用温度 suitable temp		-29-150°C	

尺寸列表 Dimension list

DN	L(F4)	L(F5)	D	D1	D2	b	Z-ød	H	L1
40	140	240	150	110	84	18	4-18	325	160
50	150	250	165	125	99	20	4-18	355	180
65	170	270	185	145	118	22	8-18	386	180
80	180	280	200	160	132	24	8-18	432	200
100	190	300	235	190	156	24	8-22	475	220
125	200	325	270	220	184	26	8-26	545	240
150	210	350	300	250	211	28	8-26	676	280
200	230	400	360	310	274	30	12-26	725	320
250	250	450	425	370	330	32	12-30	825	360
300	270	500	485	430	389	334	16-30	916	400
350	290	550	555	490	448	38	16-33	998	450
400	310	600	620	550	503	40	16-33	1130	500
500	330	700	730	660	609	44	20-36	1225	600
600	350	800	845	770	720	46	20-39	1334	800

各部件材质 Materials of parts

序号 DN.	零件名称 PAPT NAME	零部件材料 MATERAL
12	手轮 Handwheel	Malleable inon
11	填料压板 Gland flange	WCB
10	填料 Packing	CRAPHITE
9	阀盖 Bonnet	WCB
8	垫片 Gasket	Graphite+SS 304
7	六角螺母 Nut	YK
6	双头螺栓 Bolt	G
5	阀杆 Stem	13Cr
4	阀杆螺母 Yoke nut	GGG50
3	密封座 Srating	13Cr
2	闸板 Wedge	WCB & 13Cr
1	阀体 Body	WCB