

**产品采用标准** Product adoption standards

结构形式 structure type	栓接阀盖明杆支架结构 Bolt(weld)-jointed bonnet outside stem yoke structure	结构长度 Face to face	ASME B16.10
驱动方式 Drive way	手动 Hand-operated	连接法兰 Flanged ends	ASME B16.5
设计标准 design standards	API620、BS5352	试验和检验 Test & inspection	API 598

**主要零件材料** Material of main parts

序号 DN.	零件名称 PART NAME	材质 Material
1	法兰 Flange	ASTMA105 ASTMA182-F11、F22、F5、F9 ASTMA182-F304、F316、F321、F304L、F316L
2	阀体 Body	ASTMA105 ASTMA182-F11、F22、F5、F9 ASTMA182-F304、F316、F321、F304L、F316L
3	阀座 Seat	ASTMA105 ASTMA182-F11、F22、F5、F9 ASTMA182-F304、F316、F321、F304L、F316L
4	闸板 Gate disc	ASTMA105 ASTMA182-F11、F22、F5、F9 ASTMA182-F304、F316、F321、F304L、F316L
5	阀杆 Stem	ASTMA182Gr.F6a、ASTM A182F22 ASTMA182-F304、F316、F321、F304L、F316L
6	垫片 Gasket	柔性石墨+不锈钢 Graphite & stainless steel

序号 DN.	零件名称 PART NAME	材质 Material
7	阀盖 Bonnet	ASTMA105 ASTMA182-F11、F22、F5、F9 ASTMA182-F304、F316、F321、F304L、F316L
8	螺栓 Bolt	ASTMA193-B7、A320-B8、F321、F304L、F316L
9	填料 Packing	柔性石墨 Graphite
10	填料压套 Packing Press-sleeve	ASTMA182Gr.F6a、ASTM A182F22 ASTMA182-F304、F316、F321、F304L、F316L
11	填料压盖 Packing gland	ASTMA216-WCB ASTMA351-CF8、CF8M、CF8C、CF3、CF3M
12	阀杆螺母 Valve stem nut	铜合金 Copper alloy
13	手轮 Handwheel	ASTM A47-32510

**主要外形尺寸** Main dimensions

型号 Model: (Hs, Ps)Z11H, (Hs, Ps)Z11Y, (Hs, Ps)Z41H, (Hs, Ps)Z41Y, (Hs, Ps)Z61H, (Hs, Ps)Z61Y

Class		150				300				600			
DN		L		H <sup>o</sup>	W	L		H <sup>o</sup>	W	L		H <sup>o</sup>	W
mm	in	RF	RTJ			RF	RTJ			RF	RTJ		
15	1/2	108	119	160	100	140	151	160	100	165	163.5	160	100
20	3/4	117.5	130	165	100	152.5	165	165	100	190.5	190.5	165	100
25	1	127	140	192	125	165	178	192	125	216	216	192	125
32	1 1/4	140	153	220	160	178	191	220	160	229	229	220	160
	1 1/2	165	175	245	160	190.5	203	245	160	241	241	245	160
40	2	178	216	285	180	216	232	285	180	292	295	285	180

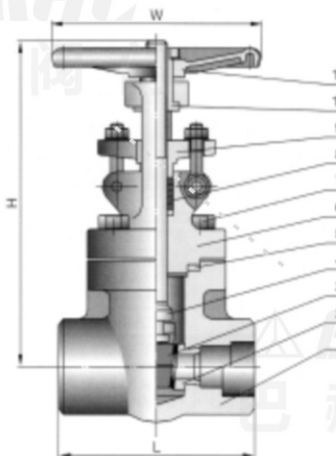
注 5H为阀门全开时的高度。 Note: H is the height when the valve is fully opened.

## 锻钢闸阀

Forged steel gate valve



www.bahe-valve.com



### 产品采用标准 Product adoption standards

结构形式 structure type	栓接阀盖明杆支架结构 Bolt(weld)-jointed bonnet outside stem yoke structure	螺纹端 Thread ends	ASME B1.20.1
驱动方式 Drive way	手动 Hand-operated	承插焊端 Socket welded ends	ASME B16.11
设计标准 design standards	API620、BS5352	试验和检验 Test & inspection	API 598

### 主要零件材料 Material of main parts

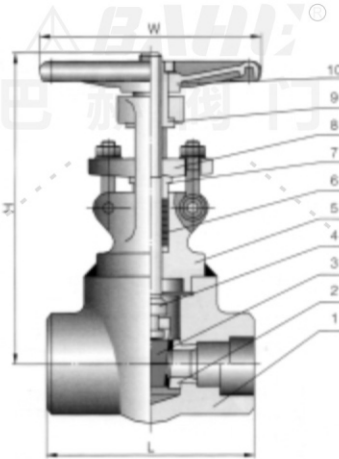
序号 DN.	零件名称 PART NAME	材质 Material	序号 DN.	零件名称 PART NAME	材质 Material
1	阀体 Body	ASTMA105 ASTMA182-F11、F22、F5、F9 ASTMA182-F304、F316、F321、F304L、F316L	6	阀盖 Bonnet	ASTMA105 ASTMA182-F11、F22、F5、F9 ASTMA182-F304、F316、F321、F304L、F316L
2	阀座 Seat	ASTMA105 ASTMA182-F11、F22、F5、F9 ASTMA182-F304、F316、F321、F304L、F316L	7	螺栓 Bolt	ASTMA193-B7、A320-B8、F321、F304L、F316L
3	闸板 Gate disc	ASTMA105 ASTMA182-F11、F22、F5、F9 ASTMA182-F304、F316、F321、F304L、F316L	8	填料 Packing	柔性石墨 Graphite
4	阀杆 Stem	ASTMA182Gr.F6a、ASTMA182F22 ASTMA182-F304、F316、F321、F304L、F316L	9	填料压盖 Packing gland	ASTMA216-WCB ASTMA351-CF8、CF8M、CF8C、CF3、CF3M
5	垫片 Gasket	柔性石墨+不锈钢 Graphite & stainless steel	10	阀杆螺母 Valve stem nut	铜合金 Copper alloy
			11	手轮 Handwheel	ASTM A47-32510

### 主要外形尺寸 Main dimensions

型号 Model: (Hs, Ps)Z11H, (Hs, Ps)Z11Y, (Hs, Ps)Z41H, (Hs, Ps)Z41Y, (Hs, Ps)Z61H, (Hs, Ps)Z61Y

Class				800			1500		
DN				尺寸 Dimensions(mm)			尺寸 Dimensions(mm)		
缩径 Reduced bore		全径 Full bore		L	H°	W	L	H°	W
mm	in	mm	in						
15	1/2	10	3/8	80	160	100	111	203	125
20	3/4	15	1/2	92	165	100	111	203	125
25	1	20	3/4	111	192	125	115	216	160
32	1 1/4	25	1	120	220	160	120	235	160
	1 1/2	32	1 1/4	120	245	160	140	275	180
40	2	40	1 1/2	140	285	180	162	320	200
50		50	2	172	392	200	180	368	250

注：H为阀门全开时的高度。Note: H is the height when the valve is fully opened.



**产品采用标准** Product adoption standards

结构形式 structure type	栓接阀盖明杆支架结构 Bolt(weld)-jointed bonnet outside stem yoke structure	螺纹端 Thread ends	ASME B1.20.1
驱动方式 Drive way	手动 Hand-operated	承插焊端 Socket welded ends	ASME B16.11
设计标准 design standards	API620、BS5352	试验和检验 Test & inspection	API 598

**主要零件材料** Material of main parts

序号 DN.	零件名称 PART NAME	材质 Material	序号 DN.	零件名称 PART NAME	材质 Material
1	阀体 Body	ASTMA105 ASTMA182-F11、F22、F5、F9 ASTMA182-F304、F316、F321、F304L、F316L	5	阀盖 Bonnet	ASTMA105 ASTMA182-F11、F22、F5、F9 ASTMA182-F304、F316、F321、F304L、F316L
2	阀座 Seat	ASTMA105 ASTMA182-F11、F22、F5、F9 ASTMA182-F304、F316、F321、F304L、F316L	6	填料 Packing	柔性石墨 Graphite
3	闸板 Gate disc	ASTMA105 ASTMA182-F11、F22、F5、F9 ASTMA182-F304、F316、F321、F304L、F316L	7	填料压套 Press-sleeve	ASTMA182Gr.F6a、ASTM A182F22 ASTMA182-F304、F316、F321、F304L、F316L
4	阀杆 Stem	ASTMA182Gr.F6a、ASTM A182F22 ASTMA182-F304、F316、F321、F304L、F316L	8	填料压盖 Packing gland	ASTMA216-WCB ASTMA351-CF8、CF8M、CF8C、CF3、CF3M
			9	阀杆螺母 Valve stem nut	铜合金 Copper alloy
			10	手轮 Handwheel	ASTM A47-32510

**主要外形尺寸** Main dimensions

型号 Model: (Hs, Ps)Z11H, (Hs, Ps)Z11Y, (Hs, Ps)Z41H, (Hs, Ps)Z41Y, (Hs, Ps)Z61H, (Hs, Ps)Z61Y

Class DN				2500 尺寸 Dimensions(mm)		
缩径 Reduced bore		全径 Full bore		L	H <sup>o</sup>	W
mm	in	mm	in			
15	1/2	10	3/8	111	185	125
20	3/4	15	1/2	127	215	140
25	1	20	3/4	127	245	160
32	1 1/4	25	1	127	276	160
40	1 1/2	32	1 1/4	140	276	180
50	2	40	1 1/2	210	340	200
		50	2	230	405	240

注：H为阀门全开时的高度。Note: H is the height when the valve is fully opened.