



产品概述

“APW-M”系列电动执行器用于控制多种阀门及其他同类产品，如蝶阀、球阀、闸阀、截止阀、调节阀等，可以广泛应用于石油、化工、水处理、船舶、造纸、电站、供热、楼宇自控等各行行业中。它以380V/220V/110V交流电源为驱动电源，以4-20mA电流信号或0-10V DC电压信号为控制信号，可使阀门运动到所需位置。实现其自动化控制。“APW-M”系列有着不同扭矩选择范围，扭矩值由15-3000NM，速度从10-110RPM，还可以配置不同的“APW-M”阀门齿轮箱，大大拓展扭矩范围或者多回转执行器可变为部分回转、拐臂式、线性执行器，可为多种要求找到适合的系列类型。

性能特点

- 1.壳体--壳体为球墨铸铁，经金属表层防护，在执行器面漆喷涂之前都要经过中间涂层防护处理，提高耐腐蚀性，防护等级为IP67，NEMA4和NEMA6，并有IP68与防爆型可供选择。
- 2.电机--采用全封闭鼠笼式电机，具有体积小、扭矩大、惯性力小等特点。电机绝缘等级为F级且内置过热保护开关，可防止过热损坏电机。
- 3.电机保护--为了保护电机避免过热，有两个串联的热敏开关安装在三相电机或单相电机的各绕组里。将它们介入控制电路之后就可以起到防止绕组温度过热对电机造成的损坏。热敏开关相对于热过载继电器可以提供更好的保护，因为温度感应元件在电机内部。一旦某一绕组的温度超过120℃，热敏开关就会切断控制电源。当绕组温度下降至90℃时电机将重新启动。电机保护设备（过热保护开关或是电热调节器）参与外部接线控制。
- 4.接线端子箱--双密封保护设计的端子箱内在打开接线端子箱盖进行现场接线时，单独密封的端子箱也保证电动装置内电器部分的密封完整性。执行器的电机和控制单元的连接通过端子连接。（APW-M-007~010为29针，APW-M-020~100为39针）
- 5.阀门控制--淘汰了传统的电位器测试阀位，采用磁感应绝对编码器来保证位置精确度，且在执行器停电时不需要电池就可以精确靠的记录阀位。
- 6.红外线设定--通过密封的指示窗，可对执行器进行全部设定和诊断，无需在现场打开电气箱盖而暴露内部的控制电路，设定器与窗口的有效对话距离为1-1.5米。（可定制对话距离可达3-4米）
- 7.就地控制--现场控制开关和锁扣式现场/停止/远程选择器为无贯穿轴的磁性开关，通过作用执行器的内部霍尔开关管进行控制，保证了执行器的密封防潮要求。
- 8.手动结构--手轮的设计保证安全、可靠、省力、体积小。不通电时，通过操作手轮中间的红色按钮使电机与执行器连接断开，启动手动操作。因为电机和操作轴之间的自锁式蜗轮分离，即使执行器在最大扭矩值下也很容易转为手动操作。在启动电机后，自动脱离手动操作，在执行电机操作时手轮不工作。（注：在不通电的状况下，电动执行器将保持永久手动状态）
- 9.干燥器--用来控制温度，防止由于温度和天气变化导致执行器内部水分凝结，保持内部电气元件的干燥。
- 10.扭矩开关--可提供过载保护，在阀门卡涩有异物时自动断开电机电源，更有效的保护阀门和电动执行器不受损坏。
- 11.自锁--精密的蜗轮蜗杆机构可高效传输大扭矩，具有效率高、噪音低（最大50分贝）、寿命长等特点。具有自锁功能防止反转，传动部分稳定可靠且无需再加油。
- 12.防脱螺栓--拆除外壳时，螺栓附在壳体上不会脱落，且外部螺丝均采用304不锈钢材质。
- 13.安装--底部安装尺寸符合ISO5210国际标准，驱动轴套可拆下根据需要进行加工，兼容性好。可以垂直安装，也可以水平安装。
- 14.线路--控制线路符合单相或三相电源标准，线路布置紧凑合理。执行器采用葵花端子配置29个接线端口，双密封连接时端子台安装于执行器腔体和连接器之间。即使在取下外盖或是电缆封套没有完全密封的情况下，也可保护设备免于尘土或湿气的侵害。接线端子可有效满足各种附加功能的要求。（可根据客户要求另行加工）



主要技术参数, 规格

1. APW-M系列电动执行器

型号	输出扭矩	速度	最大轴径	电机F级	额定电流 (A) 50HZ	法兰型号	重量
	N·M	RPM	mm	W	三相 380V	ISO5210	Kg
APW-M-007	70	45	Φ28	400	2.42	F10	32
	70	90		400	2.95		
APW-M-010	120	35	Φ28	600	2.25	F10	38
	120	70		600	3.18		
	120	105		800	5.15		
APW-M-020	300	34	Φ40	1100	4.50	F14	68
	300	67		1100	6.85		
APW-M-050	450	34	Φ40	1100	9.58	F14	70
	450	67		1500	14.80		
APW-M-060	600	34	Φ55	3000	10.89	F16	103
	600	67		4000	16.50		
APW-M-080	800	34	Φ55	3000	12.43	F16	103
	800	67		4000	23.50		
APW-M-100	1000	34	Φ55	4000	30.20	F16	103

2. 标准规格

外壳	防护等级: IP67(可选IP68), NEMA4 and 6	
电机电源	标准: 380V AC三相	
	可选: 110/220V AC 单相, 440V AC 三相, 50/60Hz, ±10%	
电机	鼠笼式异步电机	
限位开关	2 X 开(Open)/关(Close), SPDT, 250V AC 10A (基本开关型)	
辅助限位开关	2 X 开(Open)/关(Close), SPDT, 250V AC 10A (基本开关型)	
扭矩开关	2 X 开(Open)/关(Close), SPDT, 250V AC 10A	
操作温度	内置热保护, 开120℃ ±5℃ /关97℃ ±5℃	
手动操作	机械离合机构, 配手轮操作	
自锁装置	蜗轮, 蜗杆机构提供自锁	
干燥器	30W (110/220V AC) 防冷凝	
接线孔	双密封3个线缆接口 (PT3/4", PT1", PT1-1/2" 可选)	
环境温度	-25℃ ~ +70℃ (-30℃, -40℃, -60℃ 可选)	
润滑	00号执行器专用油	
材料	球墨铸铁, 高强铝合金, 钢, 铝青铜, 聚碳酸脂	
环境湿度	最大(Max) 90% RH	非凝结
抗震性能	XYZ 10g, 0.2 ~ 34 Hz, 30分钟	
外涂层	干粉, 环氧聚酯, 具有超强防腐功能	
过载保护	超过扭矩峰值值的过载保护	
显示界面	LED显示屏 (智能调节型)	
设置方式	非侵入式设定 (免开盖设置)	
电气方式	一体式控制单元配非侵入式旋钮开关	

3. 可选规格

编号	可选配置	备注
1	防爆执行器 (Exd II CT4)	APW-M 系列
2	防水外壳 (IP68, 10M, 250HR)	APW-M 系列
3	电位计 (1K-10K)	APW-M 系列
4	比例控制单元 (输入, 输出4-20mA DC/1-5V/1-10V)	APW-M 系列
5	现场控制单元 (就地控制开/停/关选择开关, 就地/远程切换)	APW-M 系列
6	耐高温执行器 (-10℃ ~ +100℃)	APW-M 系列
7	耐低温执行器 (-60℃ ~ +30℃)	APW-M 系列
8	特殊的输出套件类型	APW-M 系列
9	总线控制	APW-M 系列

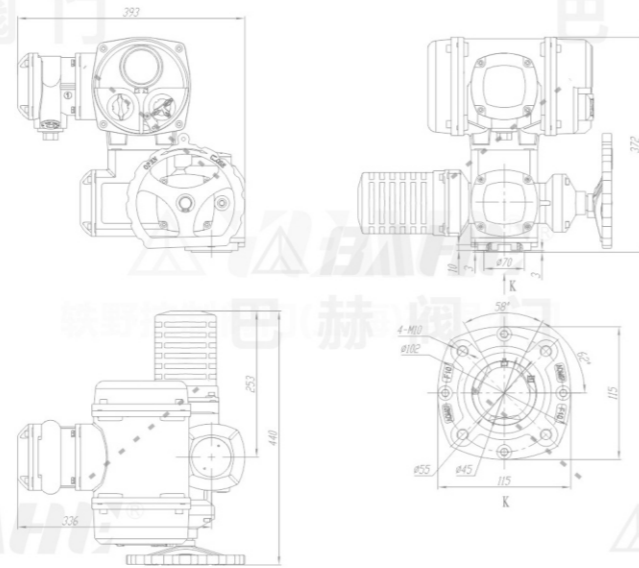
结构

电动执行器主要由以下几部分组成：

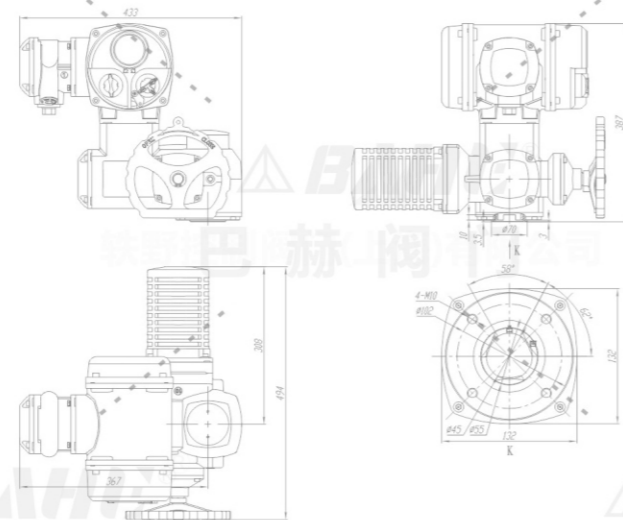
- 壳体部分：包括外壳及底座部分；
- 比例控制部分：与机械部分分离，便于调试；
- 驱动部分：以高性能全封闭鼠笼式电机为动力源；
- 传动机构：蜗轮与离合器部分；
- 力矩开关与限位开关部分；
- 开度检测与反馈部分。

外观图

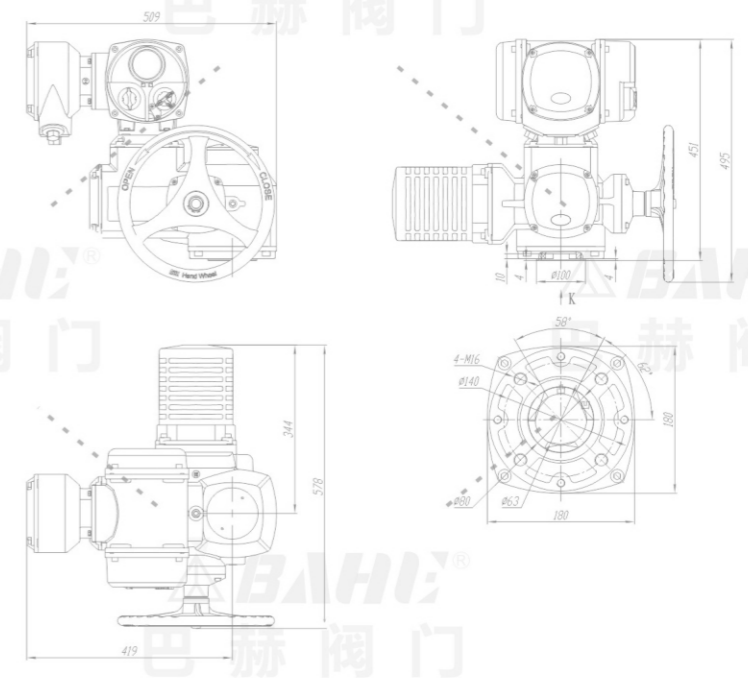
1. APW-M-007外观及安装尺寸



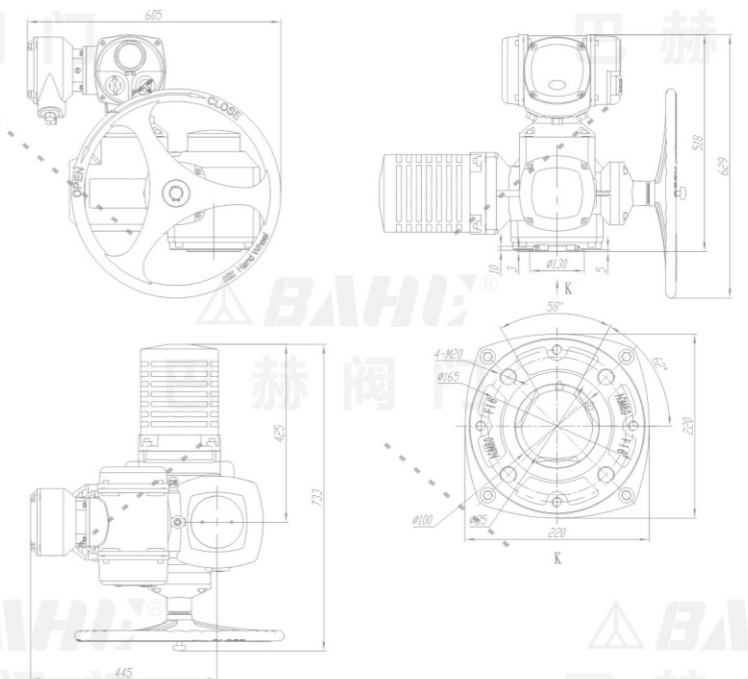
2. APW-M-010外观及安装尺寸



3. APW-M-020-60外观及安装尺寸

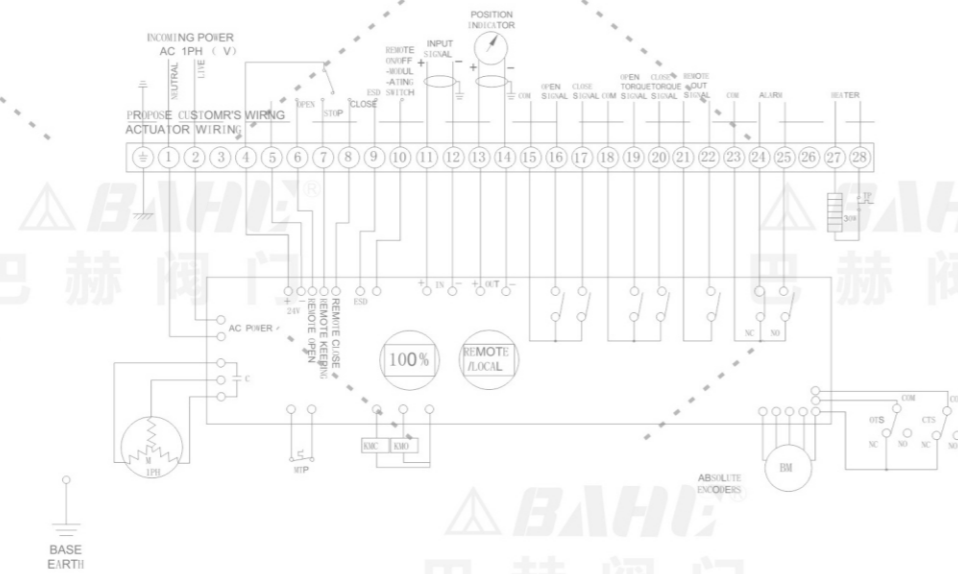


4. APW-M-060-100外观及安装尺寸

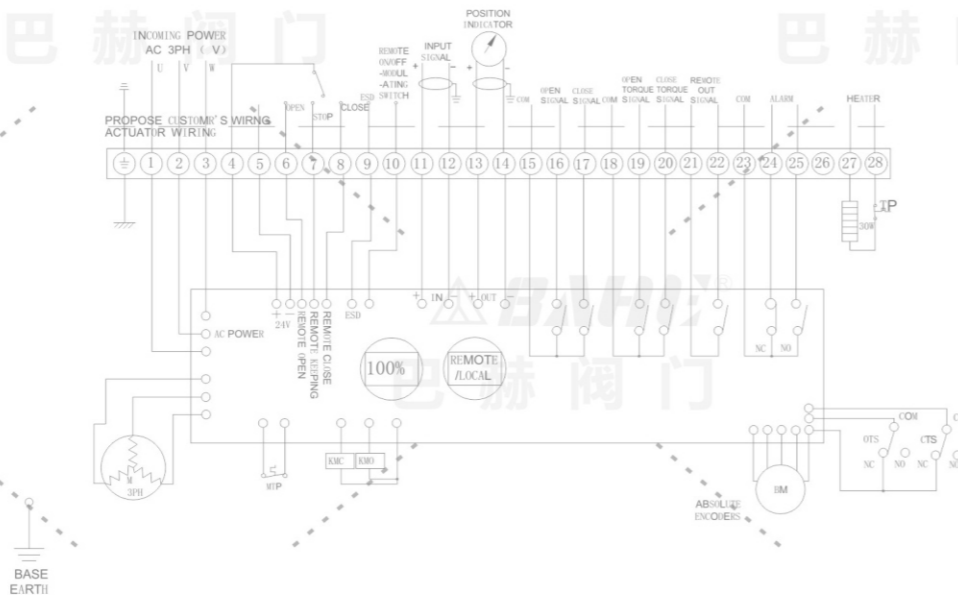


线路图 (注: 线路图仅供参考, 实际以产品附带电路图为准。)

1、APW-M-007~100 110/220VAC/50/60HZ,1Ph (智能型) M-180-20



2、APW-M-007~100 110/220VAC/50/60HZ,1Ph (智能型) M-280-20



“APW-M”系列有着非常大的扭矩选择范围, 扭矩值由15~3000NM, 速度从10~110RPM, 还可以配置不同的“APW-M”阀门齿轮箱, 大大拓展扭矩范围或者多回转执行器可变为部分回转、拐臂式、线性执行器, 可为多种要求找到适合的系列类型。

“APW-M”拥有多种选型: 开关型、调节型、智能型、防爆型。



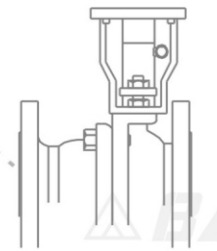
配伞齿轮减速箱

电动闸阀
电动截止阀
电动刀闸阀



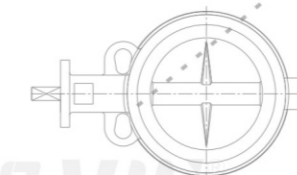
配直行推理单位

电动三通控制阀
电动单座控制阀
电动双座控制阀



配蜗轮减速箱

电动球阀
电动蝶阀



配拐臂式支架减速箱

电动蝶阀