

硬密封球阀，解决了非金属密封材料在长期使用过程中出现老化，疲劳失效以及热膨胀系数不一致，造成不能有效密封的问题，全金属密封结构是各种高温，高压，冲蚀，磨损工况下最为可靠的密封结构。超宽阀座密封面能保证密封面耐磨，耐冲蚀性，能延长在高频率操作下使用寿命。主要适用于煤化工，多晶硅、矿山、冶金、炼油及化工等行业。

设计特点

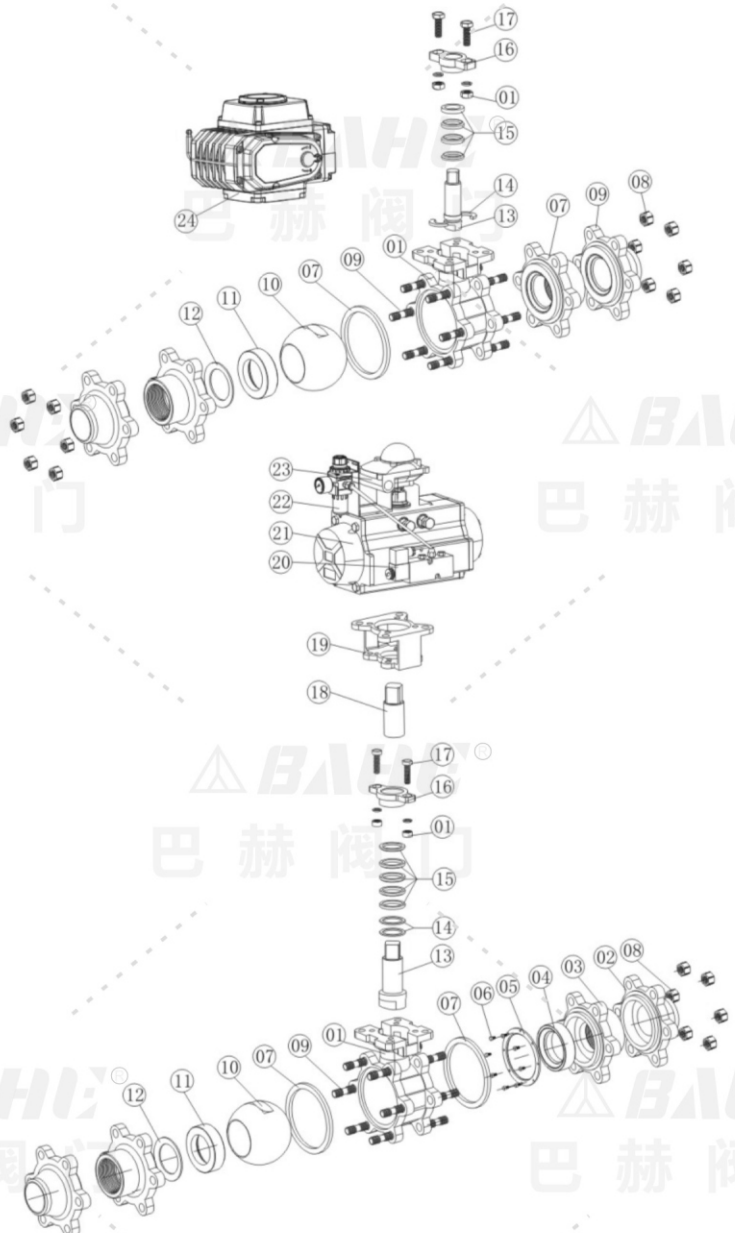
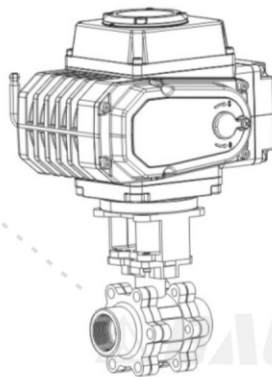
- 1、ISO 5211平台设计；
- 2、上密封可调节设计；
- 3、阀杆防飞出设计；
- 4、防火防静电；
- 5、整体式阀座设计；
- 6、全金属密封结构；
- 7、球体和阀座表面喷涂研磨

设计标准

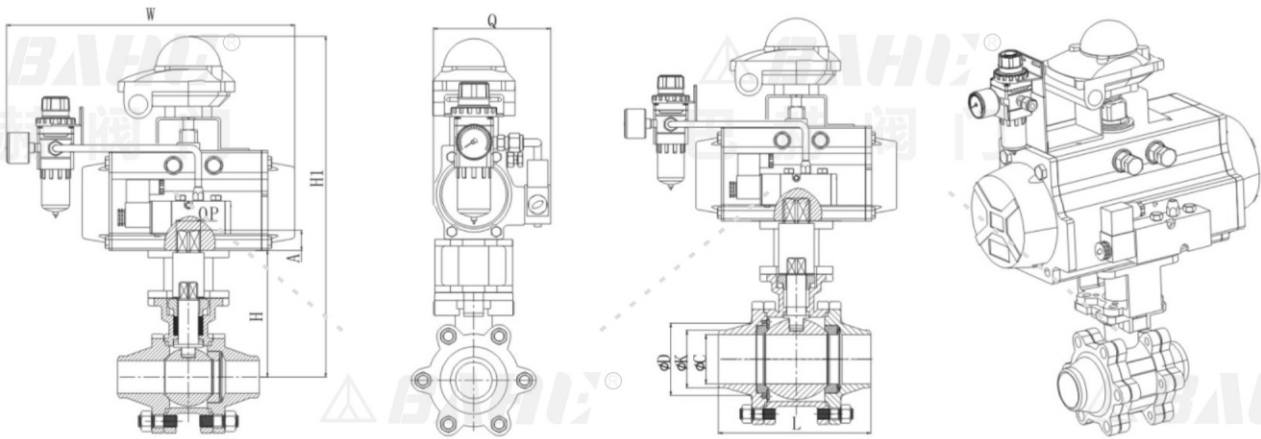
- 1、对焊接端:HG/T-20592；
- 2、壁厚标准：GB/T-26640；
- 3、设计制造：GB/T-12237；
- 4、检验试验：GB/T-26480

设计标准

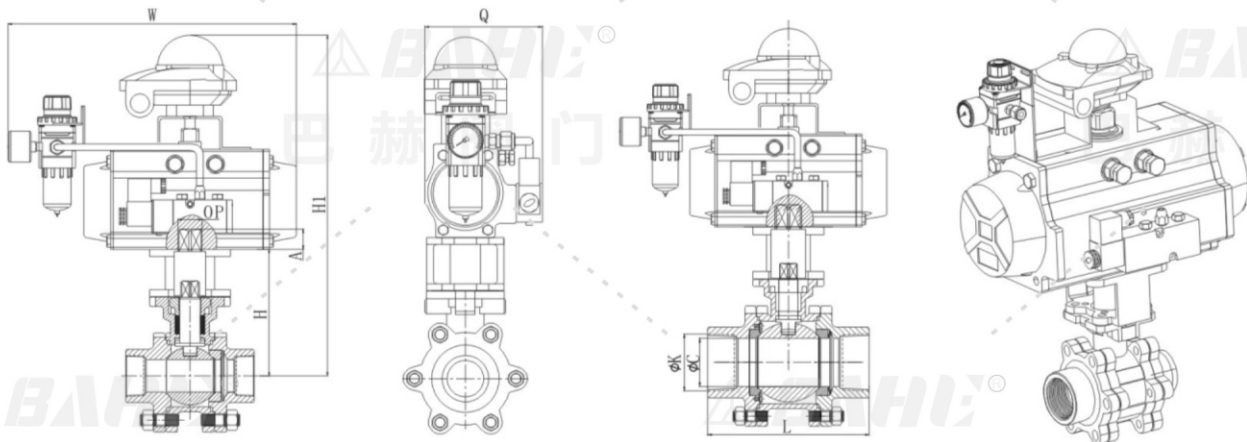
- 1、壁厚标准：GB/T-26640；
- 2、设计制造：GB/T-12237；
- 3、检验试验：GB/T-26480



24	电装执行器	防爆	常规
23	限位开关	防爆	防爆
22	过滤器	常规	常规
21	执行器	单作用	双作用
20	电磁阀	防爆	防爆
19	支架	WCB	CF8
18	转接轴	45#	45#
17	六角头螺栓	A194-2H	A194-8
16	填料压盖	WCB	CF8
15	填料	柔性石墨/TFM1600	
14	止推垫片	304硬化	316硬化
13	阀杆	17-4PH	
12	蝶形弹片	17-7PH/Inconel-750	
11	副阀座	304+涂层	316+涂层
10	球体	304+涂层	316+涂层
9	双头螺柱	A193-B7	A193-B8
8	螺母	A194-2H	A194-8
7	阀体密封垫	金属石墨垫/TFM1600	
6	内六角螺栓	A2-70	A4-70
5	垫片	304	316
4	主阀座	304+涂层	316+涂层
3	螺纹盖	WCB	CF8M
2	对焊盖	WCB	CF8M
1	阀体	WCB	CF8M
序号	名称	材 质	



规格	PN	ΦD	ΦK	ΦC	L	H	A	OP	ΦS	ΦG	Q	W	H1
DN15	PN16-40	32	21.3	15	130	62	14	14	50	70	139	350	332
DN20	PN16-40	40	26.9	20	130	64	14	14	50	70	150	380	350
DN25	PN16-40	46	33.7	25	140	73	17	17	50	70	170	430	378
DN32	PN16-40	56	42.4	32	165	77	17	17	50	70	180	505	397
DN40	PN16-40	64	48.3	38	165	91	22	22	70	102	180	505	410
DN50	PN16-40	74	60.3	50	203	105	22	22	70	102	200	570	455
DN65	Pn16	92	76.1	64	222	125	27	27	102	125	236	625	505
DN80	Pn16	110	88.9	76	241	131	27	27	102	125	256	657	535
DN100	PN16	130	114.3	100	305	160	36	36	125	140	290	760	588



规格	PN	ΦK	ΦC	L	H	A	OP	ΦS	ΦG	Q	W	H1
DN15	PN16-40		15	130	62	14	14	50	70	139	350	332
DN20	PN16-40	NPT	20	130	64	14	14	50	70	150	380	350
DN25	PN16-40		25	140	73	17	17	50	70	170	430	378
DN32	PN16-40	BSPT	32	165	77	17	17	50	70	180	505	397
DN40	PN16-40		38	165	91	22	22	70	102	180	505	410
DN50	PN16-40	G	50	203	105	22	22	70	102	200	570	455
DN65	Pn16		64	222	125	27	27	102	125	236	625	505
DN80	Pn16	PT	76	241	131	27	27	102	125	256	657	535
DN100	PN16		100	305	160	36	36	125	140	290	760	588