

加长杆球阀：是由加长套与阀体构造组成，加长套长度可以按照需求者的要求提供。此款产品主要适用于复杂工况和保温管线系统，便于操作和维护工作。此款球阀优点。1、加长杆球阀可以直接将阀体埋于地下，根据可操控范围，调整加长套长短和阀杆的高度。不用建高大型阀井，减少阀体占地面积，节省施工费用及工程时间。2、高空操作，在管道与地面悬空，超过一定距离时，此款球阀，加长杆部分可以根据操作人员，在可操控范围内而制定，方便于操控阀门启闭。3、保温管线系统，是指在特殊工况介质，温度偏差时造成凝固或者结晶，管道需要采取保温措施将阀门和管道进行包裹，普通球阀由于颈部偏短，包裹后无法实现阀门正常开关，加长杆球阀，阀杆部位加长，超出包裹层，确保操作。

**应用产品系列：**

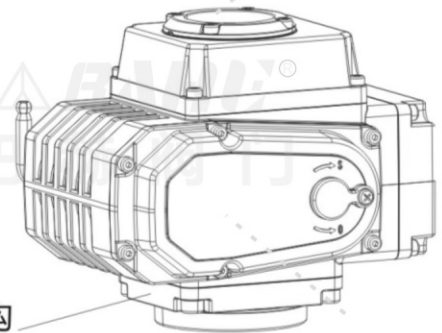
- (一) 法兰球阀、(二) 对夹球阀、(三) 三片式球阀、(四) 对夹保温球阀、(五) 一体式球阀、(六) 轻型三通、(七) 多通道球阀、(八) 二片式球阀

**设计特点**

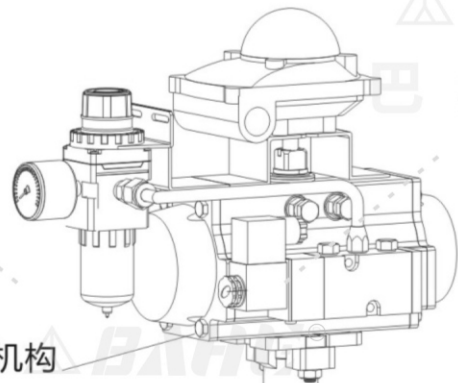
- 1、ISO5211平台连接；2、阀杆防飞出设计；3、防静电装置；4、上密封可调功能；5、防火结构设计；6、壳体脱蜡精密铸造

规格范围：DN15--DN200

压力标准：PN16-40、10K-20K、150LB-300LB



电装执行机构



气动执行机构

加长杆

阀体

