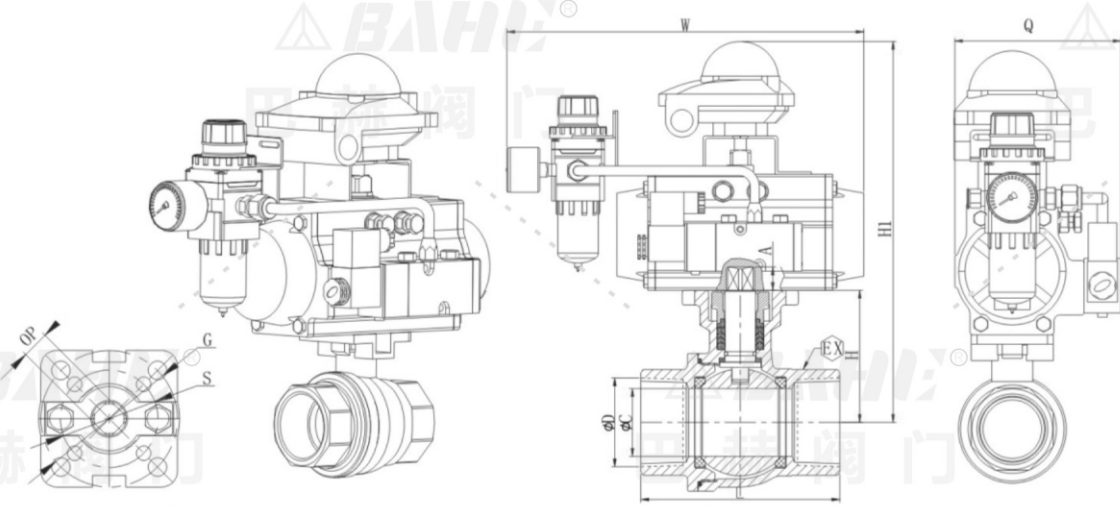
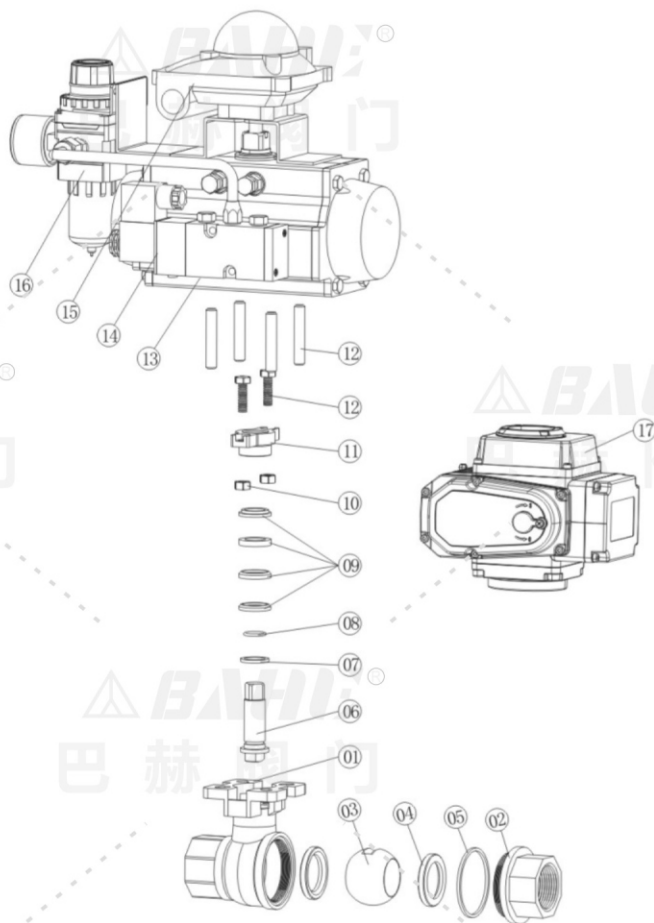


设计标准

- 1、螺纹连接：ASME B1.20.1；2、平台标准：ISO5211；
- 3、检验试验：GB/T26480；4、阀杆防飞出设计；
- 5、防静电装置；6、上密封可调功能

17	电装执行器	防爆	常规
16	过滤器		常规
15	限位开关	防爆	隔爆 常规
14	电磁阀	防爆	隔爆 常规
13	执行器	单作用	双作用
序号	名称	材 质	
自 控 —— 配 置			
12	螺栓	A193-B8	
11	填料压盖	WCB	CF8 CF8
10	螺母	A194-8	
9	V型填料	TFM1600	
8	O型圈	VITON	
7	止推垫片	RPTFE	
6	阀杆	304	304 316
5	密封垫	TFM1600	
4	阀座	TFM1600	
3	球体	304	304 316
2	阀盖	WCB	CF8 CF8M
1	阀体	WCB	CF8 CF8M
序号	名称	材 质	
产 品 —— 配 置			



规格	PSI	ΦD	C	L	H	A	OP	EX	G	S	H1	W	Q
3/8"	1000	NPT	13	69	45	9	9	27	50	36	270	248	100
1/2"	1000		15	69	45	9	9	27	50	36	270	248	100
3/4"	1000		20	71	46	9	9	32	50	36	286	280	110
1"	1000	BSPT	25	86	58	11	11	41	50	42	308	290	125
1 1/4"	1000		32	94	63	11	11	50	50	42	323	305	130
1 1/2"	1000	G	38	105	73	14	14	56	70	50	333	305	130
2"	1000		50	127	81	14	14	70	70	50	351	350	139