

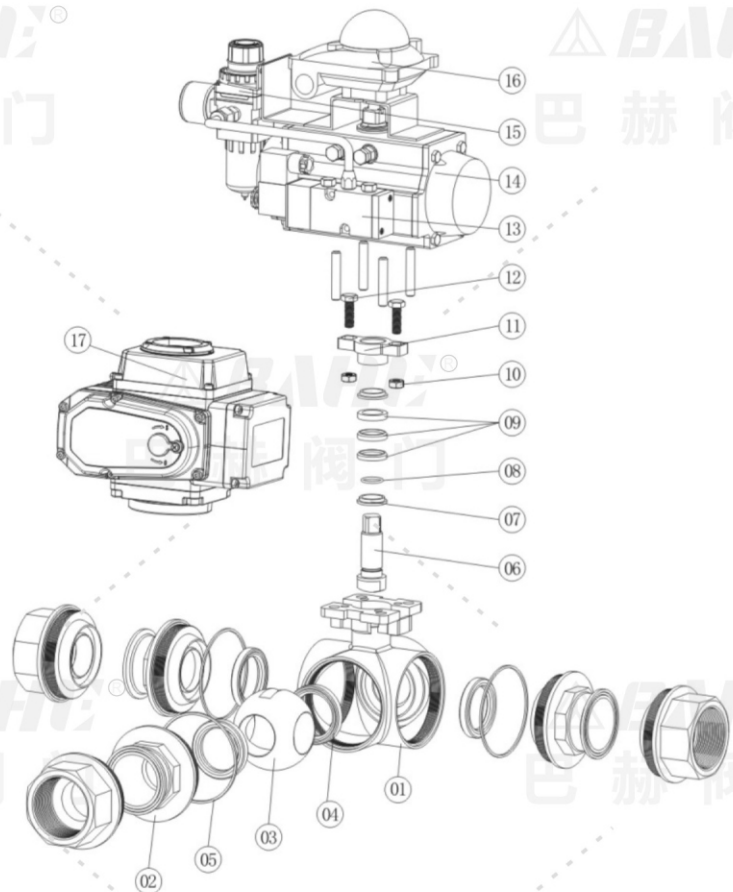
三通螺纹球阀，盖子采用螺纹连接与阀体结合，具有结构长度短、重量轻、安装方便等特点，而且根据不同工况、管道，需要流向转换或循环工作而设计研发，实现快速启闭和切换流向动作。根据不同需求此款产品可采用L型球体、T型球体、X型球体，采用多种的连接方式（如卡箍连接、螺纹连接、承插焊连接）广泛应用于石油、化工、冶金、制药、食品等各类系统中。

设计特点

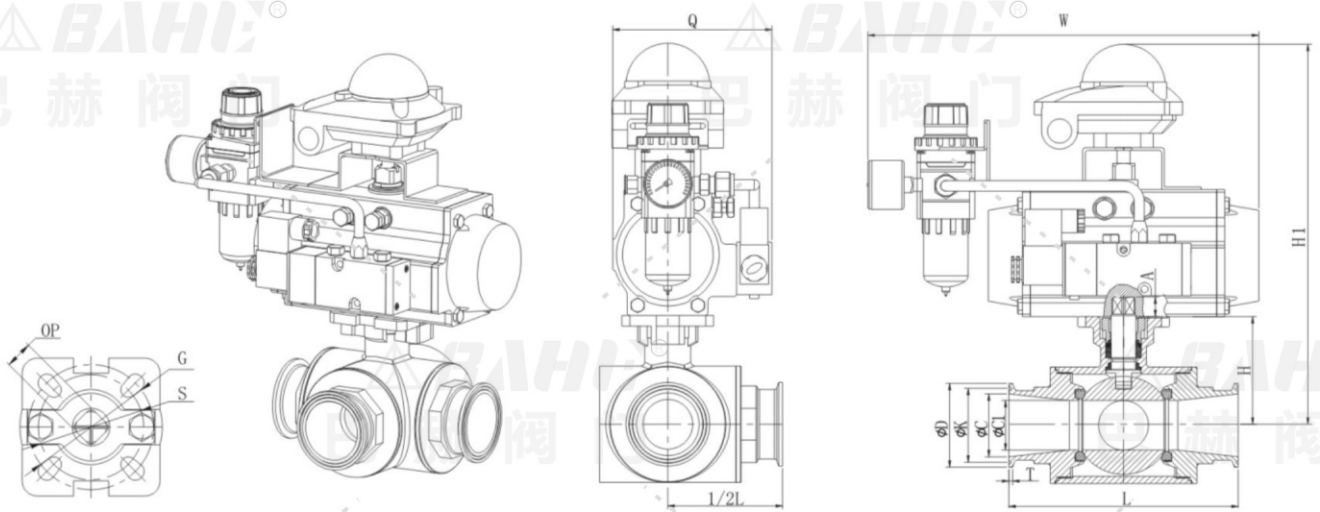
- 1、ISO5211平台连接；
- 2、阀杆防飞出设计；
- 3、防静电装置；
- 4、上密封可调功能；
- 5、防火结构设计；
- 6、壳体脱蜡精密铸造

设计标准

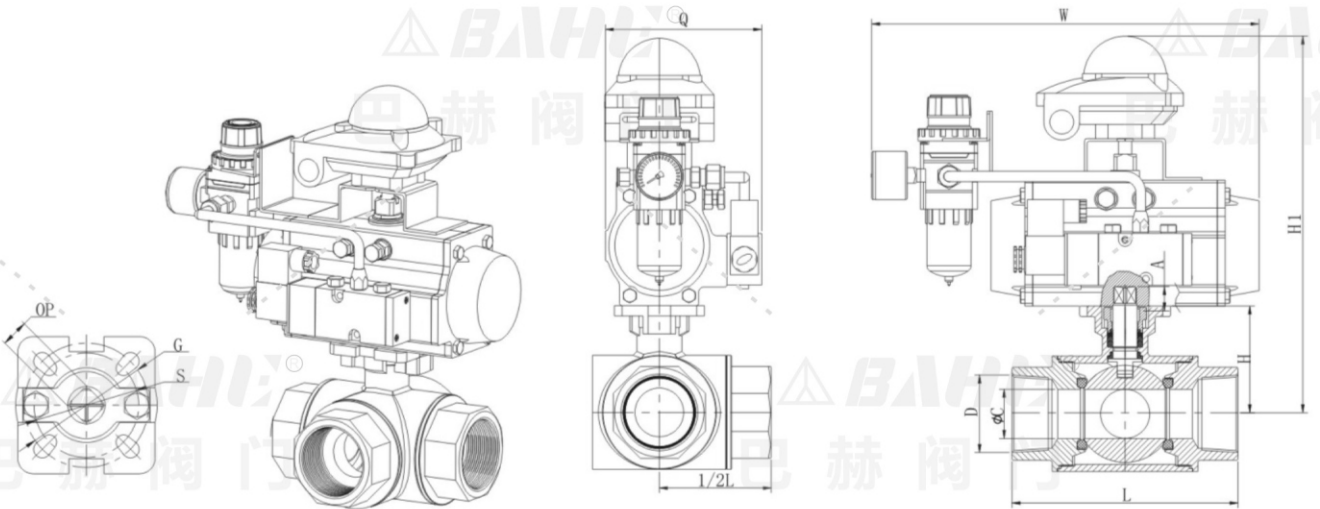
- 1、连接端标准：螺纹 ASME B1.20.1；
- 2、卡箍 ISO 2852；
- 3、壁厚标准：GB/T-26640；
- 4、检验试验：GB/T-26480



17	电装执行器	防爆	常规
16	限位开关	防爆	隔爆 常规
15	过滤器	常规	
14	执行器	单作用	双作用
13	电磁阀	防爆	隔爆 常规
序号	名称	材 质	
自 控 —— 配 置			
12	螺栓	A193-B8	
11	压盖	304	
10	螺母	A194-8	
9	V型填料	TFM1600	
8	O型圈	VITON	
7	止推垫片	RPTFE	
6	阀杆	304	304 316
5	密封垫	PTFE	
4	阀座	TFM1600	
3	球体	304	316
2	阀盖	CF8	CF8M
1	阀体	CF8	CF8M
序号	名称	材 质	
产 品 —— 配 置			



DN	C	K	D	C1	T	L	H	A	OP	S	G	H1	W	Q
DN15	9.7	18	25.4	11	2.85	120	46	9	9	36	50	286	280	110
DN20	16	43.5	50.5	15	2.85	125	49	9	9	36	50	300	292	125
DN25	22.4	43.5	50.5	20	2.85	145	61	11	11	42	50	321	305	130
DN32	29	43.5	50.5	25	2.85	155	62	11	11	42	50	332	350	139
DN40	35	43.5	50.5	32	2.85	165	77	14	14	50	70	347	350	139
DN50	48	56.5	64	38	2.85	175	83	14	14	50	70	368	380	150
DN65	59.5	70.5	77.5	50	2.85	205	100	17	17	70	102	405	430	170



DN	C	D	L	H	A	OP	S	G	H1	W	Q
DN15	11	BSTP	84	46	9	9	36	50	286	280	110
DN20	15		100	49	9	9	36	50	300	292	125
DN25	20	NPT	113	61	11	11	42	50	321	305	130
DN32	25		125	62	11	11	42	50	332	350	139
DN40	32	PT	150	77	14	14	50	70	347	350	139
DN50	35		175	83	14	14	50	70	368	380	150
DN65	50	G	190	100	17	17	70	102	405	430	170