



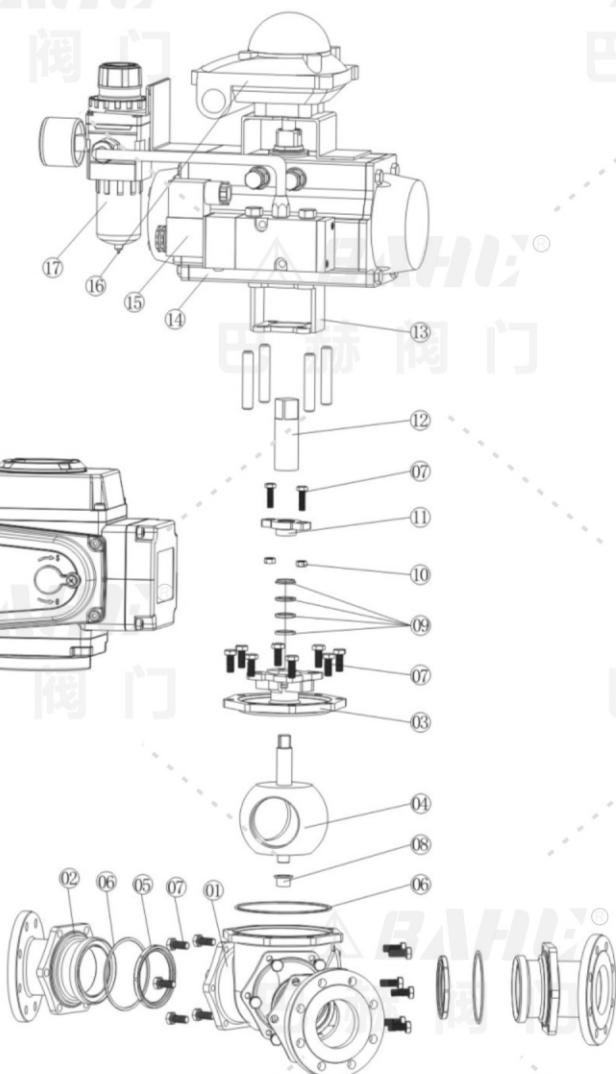
Y型三通球阀，又称换向球阀，全通径设计，便于流量统计，及计算。高平台ISO5211，便于执行机构装置连接安装，此款产品流道设计，进、出口相通，设计角度135°度，内通道流速曲线型设计，避免流道急速转角的优点，特别适用与粉末，颗粒等介质。口径范围DN40-DN300，大于DN300口径，根据工业需求，及应用，我们可以进行研发，设计给予供应。

设计特点

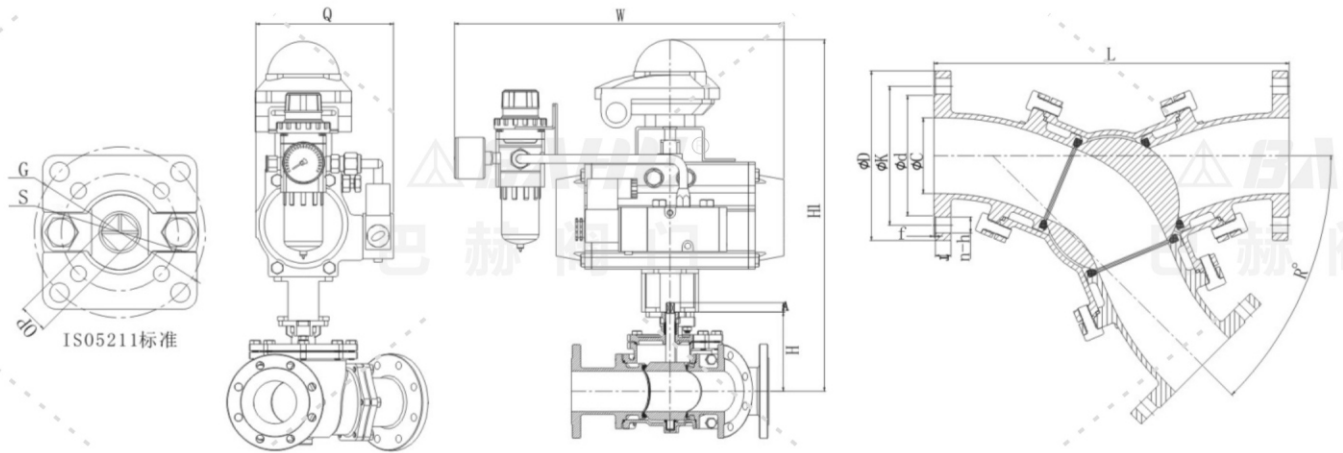
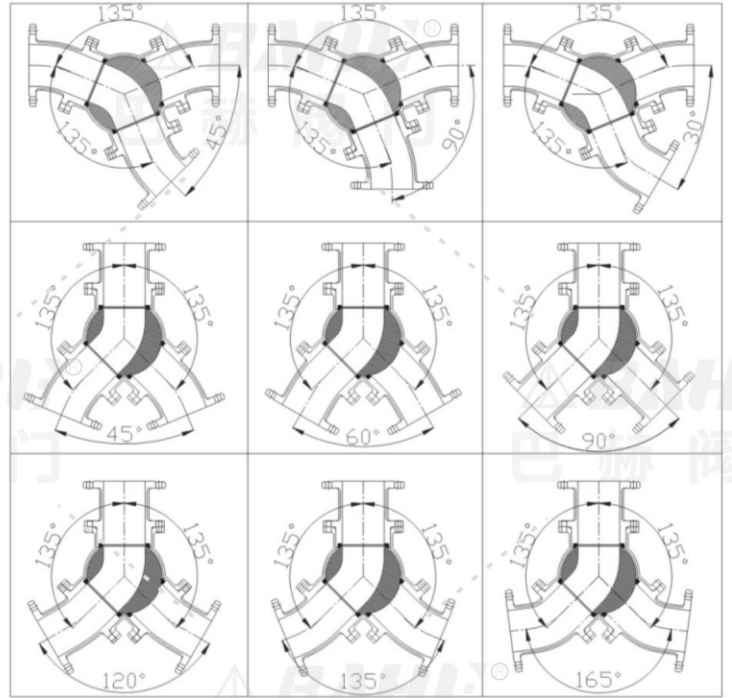
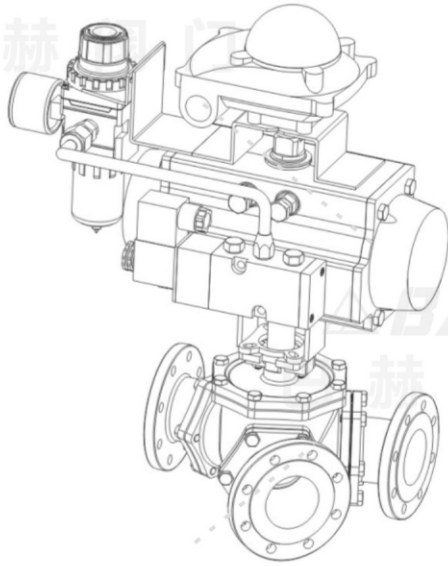
- 1、ISO5211平台连接；
- 2、阀杆防飞出设计；
- 3、防静电装置；
- 4、上密封可调功能；
- 5、球体固定设计；
- 6、防火结构设计；
- 7、斜阀杆设计；
- 8、壳体脱蜡精密铸造

国标设计标准

- 1、法兰连接：HG/T-20592、ASME B16.5、JIS B2220；
- 2、壁厚标准：GB/T-26640；
- 3、设计制造：GB/T-12237；
- 4、检验试验：GB/T-26480、API 598



18	电装执行器	防爆	常规	常规
17	过滤器		常规	
16	限位开关	防爆	隔爆	常规
15	电磁阀	防爆	隔爆	常规
14	执行器	单作用		双作用
序号	名称	材 质		
自 控 一 一 配 置				
13	支架	WCB	CF8	CF8
12	转接轴		45#	
11	填料压盖	WCB	CF8	CF8
10	螺帽	A194-2H	A194-8	A194-8
9	V型填料		TFM1600	
8	耐磨套		RPTFE	
7	螺栓	A193-B7	A193-B8	A193-B8
6	密封垫		TFM1600/RPTFE	
5	阀座		TFM1600/RPTFE	
4	球体	304	304	316
3	上装盖	WCB	CF8	CF8M
2	阀盖	WCB	CF8	CF8M
1	阀体	WCB	CF8	CF8M
序号	名称	材 质		
产 品 一 一 配 置				



> 国标PN16

DN	PN	ΦC	ΦD	ΦK	Φd	L	n-Φd	T	H	A	OP	G	S	R	H1	W	Q
DN40	PN16	38	150	110	88	320	4-18	18	2	100	17	17	102	70	385	460	150
DN50	PN16	50	165	125	102	340	4-18	20	2	120	17	17	102	70	45	405	170
DN65	PN16	64	185	145	122	400	8-18	20	2	140	22	22	125	102	54	630	180
DN80	PN16	76	200	160	138	410	8-18	20	2	170	22	22	125	102	60	600	200
DN100	PN16	98	220	180	158	460	8-18	22	2	180	22	22	125	102	66	785	236
DN125	PN16	125	250	210	188	560	8-18	22	2	215	27	27	140	125	90	720	256
DN150	PN16	150	285	240	212	660	8-22	24	2	240	36	36	140	125	78	960	290
DN200	PN16	200	340	295	268	800	12-22	24	2	270	36	36	140	125	120	840	320
DN250	PN16	250	405	355	320	1030	12-26	26	2	290	46	46	165	140	92	1170	420
DN300	PN16	300	460	410	378	1140	12-26	28	2	310	46	46	165	140	100	1290	475